



EXACT

LINEAR

PLUS



BENUTZER-
FREUNDLICH



HIRES
REFLEKTOREN



INTERNATIONALE
DATENBANK



CHASSIS



KAMERA-
LIFT



TUTOR

**VOLLAUTOMATISCHE SYNCHRONISIERUNG DER KAMERAS
BEIM EINSATZ EINER HEBEBÜHNE (OPTIONAL)**

Die Achsmessanlage für jede Werkstatt...
Einfachste Bedienung mit erstklassigem Ergebnis



EXACT LINEAR PLUS

**ERGONOMISCH OPTIMIERTER ARBEITSPLATZ
SEHR GUTES PREIS-, LEISTUNGSVERHÄLTNIS**

Geringe Anschaffungskosten mit High-End Ergebnissen. Minimale Investition mit optimalem Ertrag

Die ideale Achsmessanlage für jede Werkstatt

- Schnell ● Einfach ● Präzise ● Zuverlässig
- Komplett ● Qualität zu einem fairen Preis



1 ANWENDERFREUNDLICH

Anwenderfreundliche Grafik mit den bewährten Corghi-Symbolen. Einfache, schnelle und effiziente Bedienung.

2 KLEINE, LEICHTE HOCH AUFLÖSENDE REFLEKTOREN

Abnehmbar und mit allen Corghi Universalhalter kompatibel.
Vordere Reflektoren mit Infrarotfilter gegen hohe Sonneneinstrahlung.



3 AUFFAHRHILFE

Auffahrhilfe für sicheres Auffahren auf die Hebebühne ohne fremde Einweisung oder Spiegel.



4 HOCHWERTIGE KAMERA

Hochauflösende HI-Q-Kamera der neuesten Generation für die industrielle Bildverarbeitung.
Optimierte monolithische Optik mit geringer Verzerrung (RAVG < 0,50% im NIR) mit Nano-Antireflexbeschichtung.
Integrierter LPF-Filter zur Eliminierung von Sonnenlicht-Reflexionen.



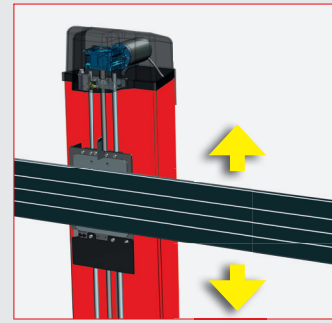
DIFFERENZ MESSUNG

Jede Aufnahme wird durch 2 aufeinanderfolgende Bilder differenziell verarbeitet, um Messprobleme bei kritischen Sonnenlichtbedingungen oder bei Lichtreflexionen auszuschließen.

5

NEUER INTEGRIERTER LIFT MIT SCHNECKENGETRIEBE UND PATENTIERTEM SICHERHEITSSYSTEM

Die Positionierungsgenauigkeit garantiert Spitzenwerte.
Das Kameraführungs-Kit ermöglicht dem Bediener das Arbeiten vom Boden bis zu einer Höhe von 2.0 Metern durch einfaches Drücken einer Taste auf der Tastatur. Schnell und einfach (Option). **AUTOMATISCHE VERFOLGUNG DER KAMERAS AN DIE ARBEITSHÖHE DER HEBEBÜHNE** (optional). **INTEGRIERTER UND PATENTIERTER SICHERHEITSMechanismus.**



EXACT SOFTWARE

ANWENDER-FREUNDLICH



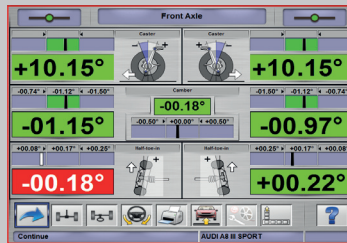
Anwenderfreundliche Grafiken
Symbolbasierte EXACT-Software.
Einfach, schnell und effizient zu bedienen.



CHASSIS



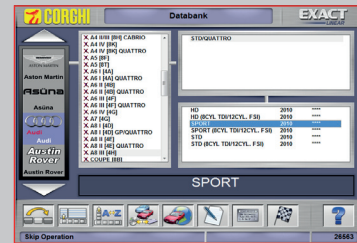
Echtzeit-Fahrwerkvermessung mit
entsprechenden Grafiken.
Grafische Anzeigen in Echtzeit.



UMFANGREICHE DATENBANK



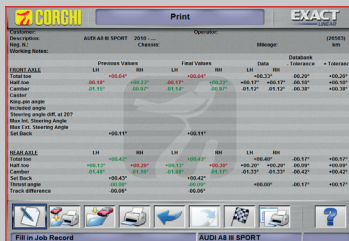
Internationale Datenbank mit Unterteilung in
Länderregionen für eine einfache Auswahl.
Wählen Sie Ihre Region in der
Grundeinstellung. Die regionsübergreifenden
Daten bleiben übergeordnet nutzbar.



AUSDRUCK -MODUS



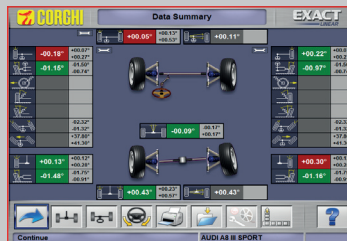
Wählbarer und anpassbarer Farb-
oder Schwarzweißausdruck.
Ausdruck von Fahrzeug- und
Fahrgestell-Grafikmessungen.



HOCHAUFLÖSENDE REFLEKTOREN



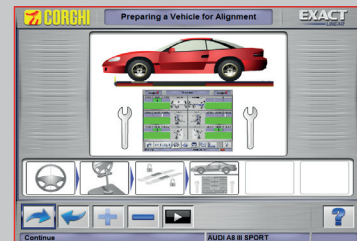
Echtzeiteinstellung,
alle Winkelwerte
werden live angezeigt.



TUTOR



Auswählbarer Tutor, der den
Bediener Schritt für Schritt mit einer
Grafikanzeige mit Anweisungen
begleitet.



TECHNISCHE DATEN

Messbereiche

Gesamtspur	± 20°
Einzelspur	± 10°
Sturz	± 10°
Nachlauf	± 30°
Spreizung	± 30°
Radversatz	± 22°
Fahrachswinkel	± 10°
Spurdifferenzwinkel	± 20°

Stromversorgung

Versorgungsspannung	115-230 Vac
	50-60 Hz 1ph
Leistungsaufnahme	500 W
PC-Träger	11 kg
Kamerabalken	26 kg
Montagesäule	66 kg
Auflösung der Kameras	2592 x 1944 10,000,000 Pixel

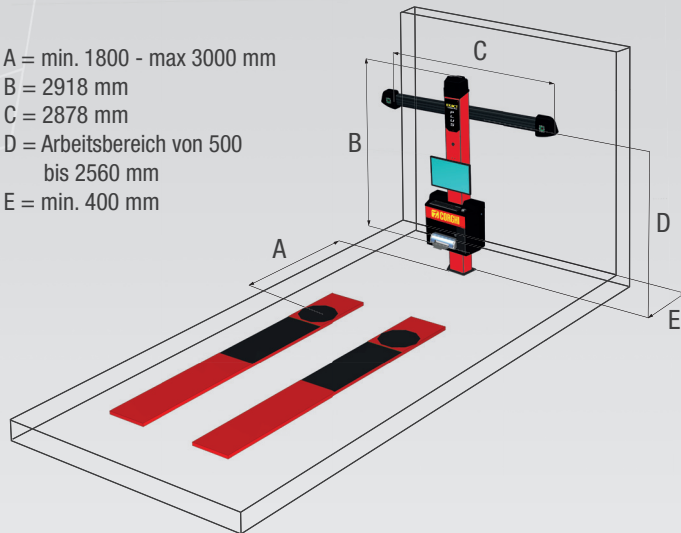
STANDARD AUSSTATTUNG



* Nur für Komplettversionen

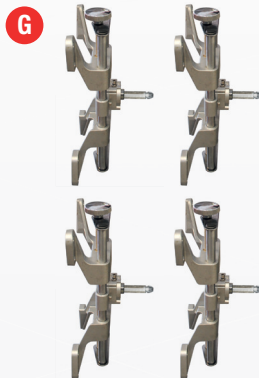
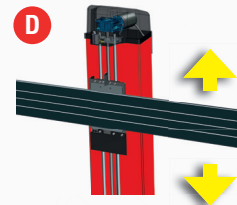
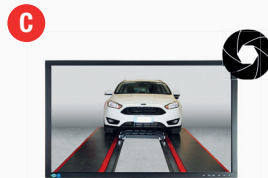
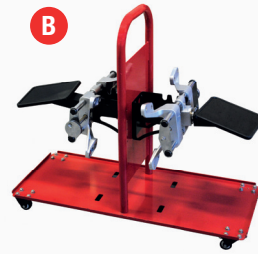
ABMESSUNGEN

A = min. 1800 - max 3000 mm
 B = 2918 mm
 C = 2878 mm
 D = Arbeitsbereich von 500 bis 2560 mm
 E = min. 400 mm



EMPFOHLENES ZUBEHÖR

- A** Justage Kit 2.0 für die Kalibrierung und Wartung.
- B** Transportwagen für Reflektoren und Universalhalter.
- C** Auffahrhilfe mit Bildschirmanzeige für die Fahrzeugpositionierung auf der Hebebühne.
- D** Lift Kit mit Schneckengetriebe. Es ermöglicht das Arbeiten vom Boden bis zu einer Höhe von 2.0 Metern.
- E** Fahrbarer Druckerschrank.
- F** Fahrgestell für Kameraträger bei Anwendung der mobilen Version. Nutzbar für mehrere Arbeitsplätze oder als Durchfahrtsversion.
- G** Selbstzentrierende Universalhalter 10-21".
- H** 26" Erweiterungssatz für Universalhalter.
- I** Drehteller.



Weitere Informationen finden Sie im vollständigen Zubehörcatalog

